

電磁波シールドアイテムカタログ

電磁波シールド商品カタログ

【帽子・キャップ】

mamodenpa 電磁波シールドベースボールキャップ（銀繊維ファブリック） 電磁波防止 電磁波対策 帽子【EMC-201BCP】 ¥6800			
			
オフ白	ピンク	紺	黒
<small>オフ白</small> 	<small>花紺</small> 	<small>黒</small> 	
オフ白	花紺	黒	
●サイズ：51cm~60cm（頭周り調整ベルト又は調整マジックテープベルト） ●品質：表生地：綿生地 裏地：銀繊維ナイロン複合生地 ●電磁波遮蔽率：99.0%（10MHz~10GHz）			

mamodenpa 電磁波シールドキャスケット（銀繊維ファブリック）電磁波防止 電磁波対策 帽子【EMC-202CQT】 ¥6800			
			
黒	白黒グリッド	赤チェック	オレンジチェック
	パープルチェック		
●サイズ：51cm~60cm（頭周り調整ベルト又は調整マジックテープベルト） ●品質：表生地：綿生地 裏地：銀繊維ナイロン複合生地 ●電磁波遮蔽率：99.0%（10MHz~10GHz）			

mamodenpa 電磁波シールド豹柄ハイトップ帽子（銀繊維ファブリック）電磁波防止 電磁波対策 帽子【EMC-203HTB】 ¥6800

			
黒ヒョウ柄	グレーヒョウ柄	ピンクヒョウ柄	ブラウンヒョウ柄
			
白黒水玉			

- サイズ：51cm~61cm
（スパンデックス生地 of 伸縮で頭を優しく覆います。）
- 品質：表生地：スパンデックス生地 裏地：銀繊維ナイロン複合生地
- 電磁波遮蔽率：99.0%（10MHz~10GHz）

mamodenpa 電磁波シールドハイトップ帽子（銀繊維ファブリック）電磁波防止 電磁波対策 帽子【EMC-204HTB】 ¥6800

			
黒	グレー	ブラウン	

- サイズ：51cm~61cm
（スパンデックス生地 of 伸縮で頭を優しく覆います。）
- 品質：表生地：スパンデックス生地 裏地：銀繊維ナイロン複合生地
- 電磁波遮蔽率：99.0%（10MHz~10GHz）

mamodenpa 電磁波シールドニット帽子（銀繊維ファブリック）電磁波防止 電磁波対策 帽子【EMC-205NBS】 ¥7800

			
グレーmix	D グレーmix	ブラウン mix	
<p>●サイズ：51cm~61cm （ニット生地 of 伸縮で頭を優しく覆います。）</p> <p>●品質：表生地：化繊混紡生地 裏地：銀繊維ナイロン複合生地</p> <p>●電磁波遮蔽率：99.0%（10MHz~10GHz）</p>			

mamodenpa 電磁波シールドワークキャップ（銀繊維ファブリック）電磁波防止 電磁波対策 帽子【EMC-207WCP】 ¥7800

			
花紺	黒		
<p>●サイズ：51cm~60cm （頭周り調整ベルト仕様又は調整マジックテープベルト仕様）</p> <p>●品質：表生地：綿生地 裏地：銀繊維ナイロン複合生地</p> <p>●電磁波遮蔽率：99.0%（10MHz~10GHz）</p>			

mamodenpa 電磁波シールドニット帽子（銀繊維ファブリック）電磁波防止 電磁波対策 帽子【EMC-208NBS】 ¥7800			
			
ベージュ	グレー	黒	
<ul style="list-style-type: none"> ●サイズ：51cm~61cm （ニット生地 of 伸縮で頭を優しく覆います。） ●品質：表生地：化繊混紡生地 裏地：銀繊維ナイロン複合生地 ●電磁波遮蔽率：99.0%（10MHz~10GHz） 			

mamodenpa 電磁波シールドミリタリーキャップ（銀繊維ファブリック）電磁波防止 電磁波対策 帽子【EMC-209MCP】 ¥7800			
			
カーキ	黒		
<ul style="list-style-type: none"> ●サイズ：51cm~60cm （頭周り調整ベルト仕様又は調整マジックテープベルト仕様） ●品質：表生地：綿生地 裏地：銀繊維ナイロン複合生地 ●電磁波遮蔽率：99.0%（10MHz~10GHz） 			

mamodenpa 電磁波シールドニット帽子（銀繊維ファブリック）電磁波防止 電磁波対策 帽子【EMC-210NNBS】 ¥7800

			
グレー	ブラウン	黒	
<p>●サイズ：51cm~61cm （ニット生地 of 伸縮で頭を優しく覆います。）</p> <p>●品質：表生地：化繊混紡生地 裏地：銀繊維ナイロン複合生地</p> <p>●電磁波遮蔽率：99.0%（10MHz~10GHz）</p>			

mamodenpa 電磁波シールドプロテクション帽子（銀繊維ファブリック）電磁波防止 電磁波対策 帽子【EMC-211PBS】 ¥12800

			
Mサイズ	Lサイズ		
<p>●頭周りサイズ：Mサイズ（54cm~56cm）・Lサイズ（58cm~60cm） （スパンデックス生地 of 伸縮で頭を優しく覆います。）</p> <p>●品質：表&裏地：スパンデックス生地 内部生地：銀繊維ナイロン複合生地二重</p> <p>●電磁波遮蔽率：99.0%（10MHz~10GHz）</p>			

【ウェア】

mamodenpa 電磁波シールドパーカー（銀繊維ファブリック）電磁波防止 電磁波対策
ウェア【EMC-301PAK】 ¥15800

			
Mサイズ	Lサイズ	LLサイズ	

●サイズ

サイズ	身丈	身幅	フード長さ
Mサイズ	65.5cm	49.5cm	26cm
Lサイズ	69.5cm	49.5cm	28cm
LLサイズ	70.5cm	52cm	29cm

室内で過したり、外出するときの、車の運転中のパーカー、PC&携帯電話使用時のパーカーなど、放射電磁波を防止/防護/遮蔽するために最適なハイテク銀繊維ファブリックアイテムです。※表示された各サイズ値には、多少の+-があります。あらかじめご了承ください。

- 品質：表地：銀繊維ナイロン複合生地 裏地：綿/ポリエステル中空繊維生地（47%ナノ銀繊維、53%ナイロン）
- 電磁放射線遮蔽率 99.0%（10MHz~3000MHz）
- 電磁波遮蔽率：99.0%（10MHz~10GHz）

**mamodenpa 電磁波シールドパーカーセットアップ（銀繊維ファブリック）電磁波防
止 電磁波対策 ウェア【EMC-303PAKS】 ¥46800**



Mサイズ

Lサイズ

パンツ

●パーカー

<M> 身幅：47cm 身丈53cm 袖丈：56cm

<L> 身幅：48cm 身丈：56cm 袖丈：59cm

●パンツ

サイズ	ウエスト周り	パンツ丈	ヒップ周り
Mサイズ	70cm	97cm	94cm
Lサイズ	74cm	99cm	98cm

※ウエスト部には、ウエストサイズ調整用の紐が通してあります。 ※表示された各サイズ値には、多少の+-があります。あらかじめご了承ください。

●品質：表地：銀繊維複合生地

(30%ナノ銀繊維、5%スパンデックス、65%モダール)

●電磁波遮蔽率：99.0% (10MHz~10GHz)

mamodenpa 電磁波シールドルームウェア（銀繊維ファブリック）電磁波防止 電磁波対策 ウェア【EMC-304RWA】 ¥44800



Mサイズ

Lサイズ

パンツ

●プルオーバー

サイズ	身丈	身幅	肩幅	袖丈	バスト	身長目安
Mサイズ	60cm	46cm	38cm	60cm	79~87cm	154~162cm
Lサイズ	62cm	48cm	40cm	62cm	86~94cm	154~162cm

※<ストレッチ前バスト>は、生地がストレッチする前のバスト寸法です。<ストレッチ後バスト>は、銀繊維複合生地の柔らかいストレッチ生地により、着衣によってストレッチしたバスト寸法です。※表示された各サイズ値には、多少の+-があります。あらかじめご了承ください。

●パンツ

サイズ	ウエスト周り	パンツ丈	ヒップ周り
Mサイズ	70cm	97cm	94cm
Lサイズ	74cm	99cm	98cm

※ウエスト部には、ウエストサイズ調整用の紐が通してあります。※表示された各サイズ値には、多少の+-があります。あらかじめご了承ください。

- 品質：表生地：ストレッチ複合銀繊維（1平方メートル当たり銀繊維18.0%）
（47%ナノ銀繊維、53%ナイロン）
- 電磁波遮蔽率：99.0%（10MHz~10GHz）

mamodenpa 電磁波シールドパーカー（銀繊維ファブリック）電磁波防止 電磁波対策
ウェア【EMC-305PAK】 ¥26800（303PAKS のパーカーのみ）



●サイズ

<Mサイズ> 身幅：47cm 身丈 53cm 袖丈：56cm

<Lサイズ> 身幅：48cm 身丈：56cm 袖丈：59cm

●品質：表地：銀繊維複合生地

（30%ナノ銀繊維、5%スパンデックス、65%モダール）

●電磁波遮蔽率：99.0%（10MHz~10GHz）

mamodenpa 電磁波シールドパーカー（銀繊維ファブリック）電磁波防止 電磁波対策
ウェア【EMC-319PAK】 ¥19800（大き目サイズのパーカー）



●サイズ

<Sサイズ> 肩幅：43.5cm・身幅：51.5cm・袖丈：58.0cm・すそ幅：49.5cm
身丈：62.5cm・フード丈：31.5cm

<Mサイズ> 肩幅：45.5cm・身幅：64.0cm・袖丈：64.0cm・すそ幅：50.5cm
身丈：65.5cm・フード丈：33.5cm

<Lサイズ> 肩幅：47.0cm・身幅：57.0cm・袖丈：66.5cm・すそ幅：52.5cm
身丈：68.5cm・フード丈：35.5cm

●品質：表地：銀繊維複合生地

（30%ナノ銀繊維、5%スパンデックス、65%モダール）

●電磁波遮蔽率：99.0%（10MHz~10GHz）

mamodenpa 電磁波シールドパーカー（銀繊維ファブリック）電磁波防止 電磁波対策
ウェア【EMC-320PAK】 ¥19800（大き目サイズのパーカー）



Mサイズ	Lサイズ	前	後ろ
------	------	---	----

●サイズ
 <Mサイズ> 身幅：cm 身丈 cm 袖丈：cm
 <Lサイズ> 身幅：cm 身丈：cm 袖丈：cm

●品質：表地：銀繊維複合生地
 （51%綿、26%銀繊維、23%ポリエステル）

●電磁波遮蔽率：99.0%（10MHz~10GHz）

mamodenpa 電磁波シールドVネックTシャツセットアップ（銀繊維ファブリック）
電磁波防止 電磁波対策 ウェア【EMC-308TSS】 ¥48000



Mサイズ

Lサイズ

VネックTシャツ

スカート

●VネックTシャツ

サイズ	身丈	身幅	肩幅	袖丈
Mサイズ	62.5cm	46cm	37cm	63.5cm
Lサイズ	65cm	48cm	38.5cm	64cm

※身丈、身幅、肩幅、袖丈の値を参考にして選択してください。

※表示された各サイズ値には、多少の+-があります。あらかじめご了承ください。

●スカート

サイズ	ウエスト幅	ベルト幅	総丈	裾幅	ヒップ (最大)
Mサイズ	31cm	4cm	55cm	48cm	91cm
Lサイズ	33cm	4cm	57cm	50cm	96cm

※ウエスト周りは総ゴムベルト入りです。ウエストの前の紐はデザインです。 ※調整用の総ゴムベルトでMサイズ：62～72cm（目安）、Lサイズ：66～76cm（目安）に対応できます。 ※表示された各サイズ値には、多少の+-があります。あらかじめご了承ください。

●品質：表地：綿混複合生地 裏地：54%ナノ銀繊維、46%ナイロン

●電磁波遮蔽率：99.0%（10MHz～10GHz）

mamodenpa 電磁波シールドタンクトップ (銀繊維ファブリック) 電磁波防止 電磁波対策 ウェア【EMC-309TTP】 ¥26400 (3枚セット)

			3枚セット
Mサイズ	Lサイズ	LLサイズ	

●サイズ

サイズ	バスト	肩幅	腕まわり	裾まわり	身丈
Mサイズ	70cm	27cm	32cm	74cm	正面65cm・後面63cm
Lサイズ	74cm	28cm	34cm	80cm	正面67cm・後面65cm

※<バスト>は、生地がストレッチする前のバスト寸法です。※ストレッチ後のバストサイズは、銀繊維複合生地の柔らかいストレッチ生地により、おおむねMサイズ：70~80cm、Lサイズ：74~84cmのバスト寸法になります。※表示された各サイズ値には、多少の+-があります。あらかじめご了承ください。

●LLサイズ：身幅：78cm 身丈：正面 69cm、後面 67cm

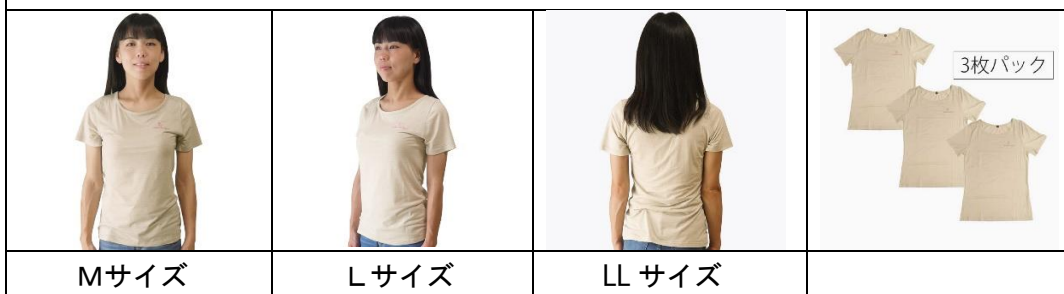
※ストレッチ後のバストサイズは、銀繊維複合生地の柔らかい生地により、おおむね 78~88cm のバスト寸法になります。

●品質：表地：銀繊維複合生地

(10%ナノ銀繊維、8%スパンデックス、82%竹繊維 Bamboo)

●電磁波遮蔽率：99.0% (10MHz~10GHz)

mamodenpa 電磁波シールド半袖Tシャツ (銀繊維ファブリック) 電磁波防止 電磁波対策 ウェア【EMC-310UDW】 ¥29400 (3枚セット)



Mサイズ

Lサイズ

LLサイズ

●サイズ

サイズ	バスト	肩幅	袖口の幅	身丈
Mサイズ	80cm	32cm	14cm	正面63cm・後面61cm
Lサイズ	84cm	33cm	14cm	正面64cm・後面62cm

※表示された各サイズ値には、多少の+-があります。あらかじめご了承ください。

●LLサイズ：バスト：88cm 肩幅：35cm 袖口の幅：15cm

身丈：正面 65cm 後面 63cm

●品質：表地：銀繊維複合生地

(10%ナノ銀繊維、8%スパンデックス、82%竹繊維 Bamboo)

●電磁波遮蔽率：99.0% (10MHz~10GHz)

mamodenpa 電磁波シールドVネックTシャツ(銀繊維ファブリック) 電磁波防止 電磁波対策 ウェア【EMC-311VTS】 ¥12800



Mサイズ

Lサイズ

LLサイズ

●サイズ

サイズ	袖丈	肩幅	身幅	身丈
Mサイズ	63.5cm	37cm	44cm	62.5cm
Lサイズ	64cm	38.5cm	46cm	65cm

※ゆったりとしたサイズ感です。

※表示された各サイズ値には、多少の+-があります。あらかじめご了承ください。

●LLサイズ：袖丈：65.5cm 肩幅：40cm 身幅：48cm

身丈：67.5cm

●品質：表地：銀繊維複合生地

(10%ナノ銀繊維、8%スパンデックス、82%竹繊維 Bamboo)

●電磁波遮蔽率：99.0% (10MHz~10GHz)

mamodenpa 電磁波シールドパンティ（銀繊維ファブリック）電磁波防止 電磁波対策
ウェア【EMC-312UDW】 ¥22800（3枚セット）



Mサイズ Lサイズ

●サイズ

サイズ	ヒップサイズ	ウエストの目安
Mサイズ	87cm~95cm	64cm~70cm
Lサイズ	92cm~100cm	69cm~77cm

※表示された各サイズ値には、多少の+-があります。あらかじめご了承ください。

●品質：表地：銀繊維複合生地

（10%ナノ銀繊維、8%スパンデックス、82%竹繊維 Bamboo）

●電磁波遮蔽率：99.0%（10MHz~10GHz）

mamodenpa 電磁波シールドボクサーショーツ（銀繊維ファブリック）電磁波防止 電磁波対策 ウェア【EMC-313UDW】 ¥22800（3枚セット）



Mサイズ Lサイズ

●サイズ

サイズ	ヒップサイズ	ウエストの目安
Mサイズ	87cm~95cm	64cm~70cm
Lサイズ	92cm~100cm	69cm~77cm

※表示された各サイズ値には、多少の+-があります。あらかじめご了承ください。

●品質：表地：銀繊維複合生地

（10%ナノ銀繊維、8%スパンデックス、82%竹繊維 Bamboo）

●電磁波遮蔽率：99.0%（10MHz~10GHz）

mamodenpa 電磁波シールドスカート（銀繊維ファブリック）電磁波防止 電磁波対策
ウェア【EMC-314SKT】 ¥12800



Mサイズ

Lサイズ

●サイズ

サイズ	ウエスト	ベルト幅	総丈	裾幅	ヒップ (最大)
Mサイズ	72cm	4cm	55cm	48cm	91cm
Lサイズ	74cm	4cm	57cm	50cm	96cm

※ウエスト部には、ウエストサイズ調整用の紐が通してあります。※調整紐でMサイズ：64～70cm（目安）、Lサイズ：69～77cm（目安）に対応できます。※表示された各サイズ値には、多少の±があります。あらかじめご了承ください。

●品質：表地：銀繊維複合生地

（10%ナノ銀繊維、8%スパンデックス、82%竹繊維 Bamboo）

●電磁波遮蔽率：99.0%（10MHz～10GHz）

**mamodenpa 電磁波シールドパンツ（銀繊維ファブリック）電磁波防止 電磁波対策
ウェア【EMC-315PTS】 ¥12800**



Mサイズ

Lサイズ

●サイズ

サイズ	ウエスト	股下	ヒップ（最大）
Mサイズ	70cm	94cm	94cm
Lサイズ	74cm	98cm	98cm

※ウエスト部には、ウエストサイズ調整用の紐が通してあります。※調整紐でMサイズ：64～70cm（目安）、Lサイズ：69～74cm（目安）に対応できます。※表示された各サイズ値には、多少の＋があります。あらかじめご了承ください。

●品質：表地：銀繊維複合生地

（10%ナノ銀繊維、8%スパンデックス、82%竹繊維 Bamboo）

●電磁波遮蔽率：99.0%（10MHz～10GHz）

mamodenpa 電磁波シールドハーフパンツ (銀繊維ファブリック) 電磁波防止 電磁波対策 ウェア【EMC-316HPT】 ¥12800



Mサイズ

Lサイズ

●サイズ

サイズ	ウエスト	ベルト幅	渡り幅	裾幅	股下	股上
Mサイズ	70cm	3.5cm	28.5cm	27cm	37cm	27cm
Lサイズ	77cm	3.5cm	29.5cm	28cm	39cm	28cm

※ウエスト周りは総ゴムベルト入りです。ウエストの前の紐はデザインです。※調整用の総ゴムベルトでMサイズ：64～70cm（目安）、Lサイズ：69～77cm（目安）に対応できます。※表示された各サイズ値には、多少の±があります。あらかじめご了承ください。

●品質：表地：銀繊維複合生地

(10%ナノ銀繊維、8%スパンデックス、82%竹繊維 Bamboo)

●電磁波遮蔽率：99.0% (10MHz～10GHz)

mamodenpa 電磁波シールドパンツ(銀繊維ファブリック)電磁波防止 電磁波対策 ウェア【EMC-321PTS】 ¥20000 (303PAKSのパンツのみ)



Mサイズ

Lサイズ

●サイズ

サイズ	ウエスト	股下	ヒップ(最大)
Mサイズ	70cm	94cm	94cm
Lサイズ	74cm	98cm	98cm

※ウエスト部には、ウエストサイズ調整用の紐が通してあります。※調整紐でMサイズ：64~70cm(目安)、Lサイズ：69~74cm(目安)に対応できます。※表示された各サイズ値には、多少の+があります。あらかじめご了承ください。

●品質：表地：銀繊維複合生地

(10%ナノ銀繊維、8%スパンデックス、82%竹繊維 Bamboo)

●電磁波遮蔽率：99.0% (10MHz~10GHz)

mamodenpa 電磁波シールドベッドカバー(銀繊維ファブリック)電磁波防止 電磁波対策 ベッドカバー【EMC-406BDC】 ¥33000



●サイズ：200cm×220cm

●品質：35%銀繊維、65%綿

●電磁波遮蔽率：99.0% (10MHz~10GHz)

mamodenpa 電磁波シールド伸縮ベッドカバー（銀繊維ファブリック）電磁波防止 電磁波対策 ブランケット 【EMC-407BDC】 ¥29800



●サイズ

サイズ	幅	長さ	重量 (g)
F	150cm	200cm	990g

【使用用途】 ベッドカバー、ベッド下フロアシート、フロアシートなど、放射電磁波を防止/防護/遮蔽するために最適なハイテク銀繊維ファブリックアイテムです。

- 品質：54%銀繊維、46%ナイロン
- 電磁波遮蔽率：99.0%（10MHz~10GHz）

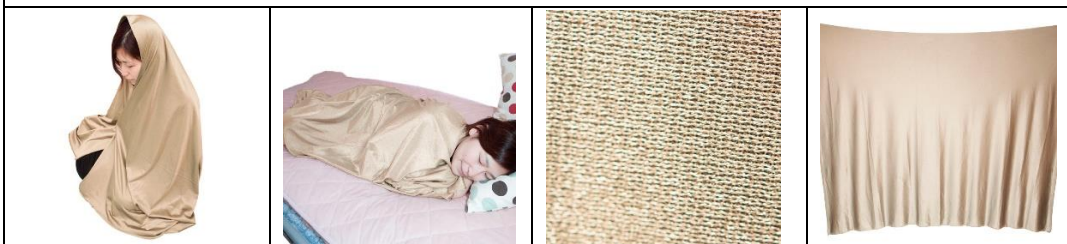
mamodenpa 電磁波シールドフロアシート（銀繊維ファブリック）電磁波防止 電磁波対策 フロアシート 【EMC-408FRS】 ¥33000



ブランケットに	コットン 100%	帽子付き	おくるみに
---------	-----------	------	-------

- サイズ：200cm×220cm
- 品質：35%銀繊維、65%綿
- 電磁波遮蔽率：99.0%（10MHz~10GHz）

mamodenpa 電磁波シールドプロテクションブランケット（銀繊維ファブリック）電磁波防止 電磁波対策 ブランケット【EMC-409PBK】 ¥29800



●サイズ

サイズ	幅	長さ	重量 (g)
F	150cm	200cm	990g

【使用用途】 ベッドカバー、ベッド下フロアシート、フロアシートなど、放射電磁波を防止/防護/遮蔽するために最適なハイテク銀繊維ファブリックアイテムです。

●品質：54%銀繊維、46%ナイロン

●電磁波遮蔽率：99.0%（10MHz~10GHz）

mamodenpa 電磁波シールドブランケット（銀繊維ファブリック）電磁波防止 電磁波対策 ブランケット【EMC-410BKT】 ¥6800



薄ピンク又はピンク

グレー又はブルー

●リバーシブルブランケット：ピンク&グレー又はピンク&ブルー




●サイズ：75cm×90cm

●品質：表地：ポリエステル生地又はマイクロファイバー生地

内部生地：80%銀繊維、20%ポリエステル





●電磁波遮蔽率：99.0%（10MHz~10GHz）


mamodenpa 電磁波シールドブランケット（銀繊維ファブリック）電磁波防止 電磁波対策 ブランケット 【EMC-412BKT】 ¥10800

			
	表側	裏側	
<ul style="list-style-type: none"> ● オフホワイト地に薄い茶色の横縞 ● サイズ：75cm×90cm ● 品質：表地：綿95%、5%スパンデックス 裏地：80%銀繊維、20%ポリエステル ● 電磁波遮蔽率：99.0%（10MHz~10GHz） 			

mamodenpa 電磁波シールドブランケット（銀繊維ファブリック）電磁波防止 電磁波対策 ブランケット 【EMC-413BKT】 ¥10800

			
	表側	裏側	ハート型のエンボス
<ul style="list-style-type: none"> ● オフホワイト地に薄い茶色の横縞にハート型のエンボス（凹凸） ● サイズ：75cm×90cm ● 品質：表地：綿95%、5%スパンデックス 裏地：80%銀繊維、20%ポリエステル ● 電磁波遮蔽率：99.0%（10MHz~10GHz） 			

mamodenpa 電磁波シールドブランケット（銀繊維ファブリック）電磁波防止 電磁波対策 ブランケット【EMC-414BKT】 ¥12800			
			
	表側	裏側	柔らかすべすべ感
<ul style="list-style-type: none"> ● ブラウンのコーディロ生地 ● サイズ：75cm×90cm ● 品質：表地：100%マイクロファイバーコーディロイ 裏地：80%銀繊維、20%ポリエステル ● 電磁波遮蔽率：99.0%（10MHz~10GHz） 			

mamodenpa 電磁波シールドブランケット（銀繊維ファブリック）電磁波防止 電磁波対策 ブランケット【EMC-415BKT】 ¥9800			
			
	アースゴールド	内部に銀繊維	
<ul style="list-style-type: none"> ● アースゴールドのマイクロファイバー生地 ● サイズ：75cm×90cm ● 品質：表地：100%マイクロファイバー 内部生地：80%銀繊維、20%ポリエステル ● 電磁波遮蔽率：99.0%（10MHz~10GHz） 			

mamodenpa 電磁波シールドブランケット（銀繊維ファブリック）電磁波防止 電磁波対策 ブランケット【EMC-416BKT】 ¥10800			
			
	コットン 100%	うさぎの地柄	内部に銀繊維
<ul style="list-style-type: none"> ●オフホワイト地にうさぎの地柄入り ●サイズ：75cm×90cm ●品質：表地：100%綿 内部生地：80%銀繊維、20%ポリエステル ●電磁波遮蔽率：99.0%（10MHz~10GHz） 			

mamodenpa 電磁波シールドおくるみ&ブランケット（銀繊維ファブリック）電磁波防止 電磁波対策 ブランケット【EMC-108MOM】 ¥14800			
			
ブランケットに	コットン 100%	帽子付き	おくるみに
<ul style="list-style-type: none"> ●オフホワイト地にうさぎの地柄入り ●サイズ：75cm×90cm ●品質：表地：100%綿 内部生地：80%銀繊維、20%ポリエステル ●電磁波遮蔽率：99.0%（10MHz~10GHz） 			

mamodenpa 電磁波シールド寝袋（銀繊維ファブリック）電磁波防止 電磁波対策
【EMC-417SPB】 ¥27800

- サイズ：99cm~203cm
 （枕入れスペース付き・寝袋ズレ防止ゴムバンド付き・温度調整ファスナー付き）
- 品質：生地：綿混銀繊維複合生地（11%ナノ銀繊維、89%綿）
- 電磁波遮蔽率：99.0%（10MHz~10GHz）
- 電磁波遮蔽値：60dB

mamodenpa 電磁波シールド両開きカーテン（金属繊維ファブリック）電磁波防止 電磁波対策
【EMC-504CuNi-CUT-FC】フラットカーテン（平面）、2枚組

			
		裾重り入りケーブル	カーテン越しに

- フラットカーテン（ヒダなし・平面）、1枚のカーテン幅：100cm
 （※折り曲げることはできますが柔軟性がありません。）
- サイズ・価格
 100cm（幅）×120cm（丈）×2枚組・・・¥20800
 100cm（幅）×150cm（丈）×2枚組・・・¥24800
 100cm（幅）×190cm（丈）×2枚組・・・¥30800
 100cm（幅）×210cm（丈）×2枚組・・・¥33800
- 品質：23%銅、20%ニッケル、57%ポリエステル
- Aタイプフック付属（16個）
- 電磁波遮蔽率：99.0%（10MHz~10GHz）

**mamodenpa 電磁波シールド両開きカーテン（金属繊維ファブリック）電磁波防止
電磁波対策【EMC-504CuNi-CUT-DC】ドレープカーテン（ヒダあり）、2枚組**



裾重り入りケーブル カーテン越しに

- ドレープカーテン（ヒダあり）、1枚のカーテン幅：150cm
（※ヒダを作るため実際のカーテン幅は、100cmになります。）
（※折り曲げることはできますが柔軟性がありません。）

●サイズ・価格

- 150cm（幅）×120cm（丈）×2枚組・・・¥29800
- 150cm（幅）×150cm（丈）×2枚組・・・¥36800
- 150cm（幅）×190cm（丈）×2枚組・・・¥45800
- 150cm（幅）×210cm（丈）×2枚組・・・¥49800

- 品質：23%銅、20%ニッケル、57%ポリエステル
- Aタイプフック（16個）、ドレープフック（16個）付属
- 電磁波遮蔽率：99.0%（10MHz~10GHz）

**mamodenpa 電磁波シールド両開きカーテン（銀繊維ファブリック）電磁波防止
電磁波対策【EMC-505Sv-CUT-DC】ドレープカーテン（ヒダあり）、2枚組**



裾重り入りケーブル カーテン越しに





- ドレープカーテン（ヒダあり）、1枚のカーテン幅：150cm
（※ヒダを作るため実際のカーテン幅は、100cmになります。）
（※レースカーテンと同様柔軟性があります。）

●サイズ・価格

- 150cm（幅）×120cm（丈）×2枚組・・・¥38800
- 150cm（幅）×150cm（丈）×2枚組・・・¥47800
- 150cm（幅）×190cm（丈）×2枚組・・・¥59800
- 150cm（幅）×210cm（丈）×2枚組・・・¥66800

- 品質：47%銀繊維、53%ポリエステル
- Aタイプフック（16個）、ドレープフック（16個）付属
- 電磁波遮蔽率：99.0%（10MHz~10GHz）

**mamodenpa 電磁波シールドベッド蚊帳（銀繊維ファブリック）電磁波防止
電磁波対策 蚊帳【EMC-506BDS】ベッド足固定タイプ**

			
	フロアシートは別途 EMC-408FRS	天井フック 裾重り入ケーブル	蚊帳内側から見たイメージ

●サイズ・価格

100cm（幅）×200cm（長さ）×210cm（高さ）・・・¥198000（シングルベッド用）

120cm（幅）×200cm（長さ）×210cm（高さ）・・・¥218000（セミダブルベッド用）

150cm（幅）×200cm（長さ）×210cm（高さ）・・・¥238000（ダブルベッド用）

180cm（幅）×200cm（長さ）×210cm（高さ）・・・¥278000（クィーンベッド用）



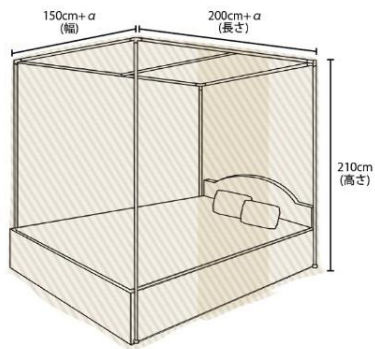
サイズ	幅	長さ	高さ
シングルベッド用	100cm+α	200cm+α	210cm

【使用用途】シングルベッド用のシールドメッシュ蚊帳です。放射電磁波を防止/防護/遮蔽するために最適なハイテク銀繊維ファブリックアイテムです。安らかな睡眠環境サポートをします。



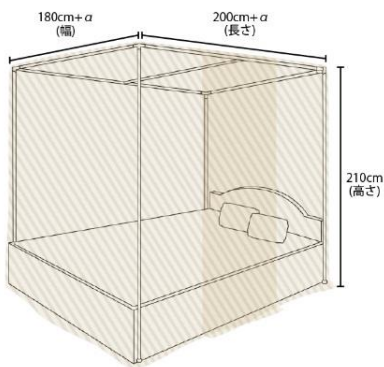
サイズ	幅	長さ	高さ
セミダブルベッド用	120cm+α	200cm+α	210cm

【使用用途】セミダブルベッド用のシールドメッシュ蚊帳です。放射電磁波を防止/防護/遮蔽するために最適なハイテク銀繊維ファブリックアイテムです。安らかな睡眠環境サポートをします。



サイズ	幅	長さ	高さ
ダブルベッド用	150cm+α	200cm+α	210cm

【使用用途】ダブルベッド用のシールドメッシュ蚊帳です。放射電磁波を防止/防護/遮蔽するために最適なハイテク銀繊維ファブリックアイテムです。安らかな睡眠環境をサポートします。



サイズ	幅	長さ	高さ
クイーンベッド用	180cm+α	200cm+α	210cm

【使用用途】クイーンベッド用のシールドメッシュ蚊帳です。放射電磁波を防止/防護/遮蔽するために最適なハイテク銀繊維ファブリックアイテムです。安らかな睡眠環境をサポートします。

- 品質：47%銀繊維、53%ポリエステル
- 天井フック付き（6個）、裾重り入ケーブル仕様
- 電磁波遮蔽率：99.0%（10MHz~10GHz）

mamodenpa 電磁波シールドルームシェルター（銀繊維ファブリック）電磁波防止
電磁波対策 蚊帳【EMC-507RST】自立タイプ



天井フック
裾重り入ケーブル

シェルター内側か
ら見たイメージ

●サイズ・価格

100cm（幅）×200cm（長さ）×210cm（高さ）・・・¥208000

120cm（幅）×200cm（長さ）×210cm（高さ）・・・¥228000

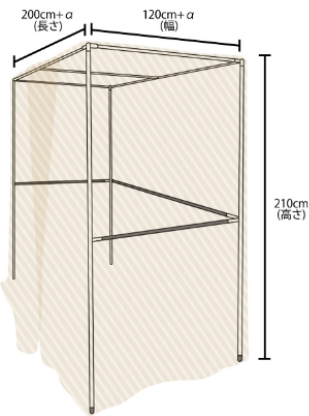
150cm（幅）×200cm（長さ）×210cm（高さ）・・・¥248000

180cm（幅）×200cm（長さ）×210cm（高さ）・・・¥288000



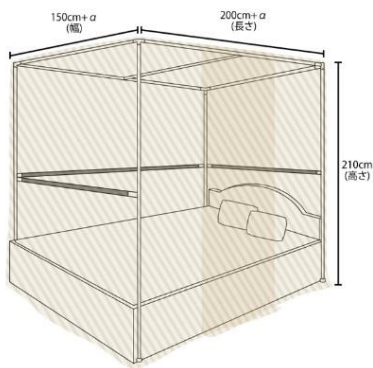
サイズ	幅	長さ	高さ
シングルベッド対応	100cm+a	200cm+a	210cm

【使用用途】 日常の生活環境をサポートするシールドメッシュルームシェルターです。放射電磁波を防止/遠散するために最適なハイテク銀繊維ファブリックアイテムです。安らかな生活環境をサポートします。シングルベッド、布団に使用できます。



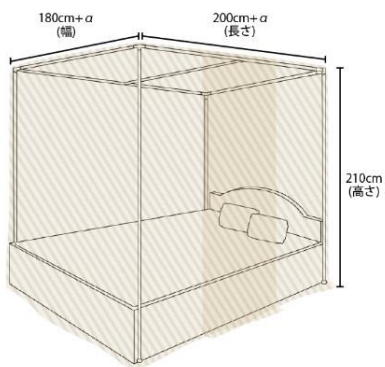
サイズ	幅	長さ	高さ
セミダブルベッド対応	120cm+α	200cm+α	210cm

【使用用途】 日常の生活環境をサポートするシールドメッシュルームシールドです。放射電磁波を防止/遮蔽するために最適なハイテク銀繊維ファブリックアイテムです。安らかな生活環境をサポートします。セミダブルベッド、布団に使用できます。



サイズ	幅	長さ	高さ
ダブルベッド対応	150cm+α	200cm+α	210cm

【使用用途】 日常の生活環境をサポートするシールドメッシュルームシールドです。放射電磁波を防止/遮蔽するために最適なハイテク銀繊維ファブリックアイテムです。安らかな生活環境をサポートします。ダブルベッド、布団に使用できます。



サイズ	幅	長さ	高さ
クイーンベッド用	180cm+α	200cm+α	210cm

【使用用途】 クイーンベッド用のシールドメッシュ蚊帳です。放射電磁波を防止/防護/遮蔽するために最適なハイテク銀繊維ファブリックアイテムです。安らかな睡眠環境をサポートします。

- 品質：47%銀繊維、53%ポリエステル
- 天井フック付き（6個）、裾重り入ケーブル仕様
- 電磁波遮蔽率：99.0%（10MHz~10GHz）

mamodenpa 寝袋 EMC-417SPB (ライトブラウン)

シールド寝袋の特徴

- 毎日の生活環境サポート (男女兼用) : 室内での睡眠時・仮眠時、車中泊での睡眠時・仮眠時、旅行時の



睡眠時・仮眠時に快適な生活環境サポートのための優れたシールド寝袋です。

- ソフトマテリアル: 毎日の快適さと優しいサポートのための優れたシールド寝袋です。

- 複合ソフトマテリアル: 綿生地と銀繊維のハイテク複合ファブリックとで作られています。通気性がありとても快適な生活環境サポートシールド寝袋です。

- ベッドにも、布団にも、ソファ、車内にも 小さく折りたたんで

持ち運びができるため、寝袋の使用には場所を選びません。ゆとりのあるサイズが身体全体を包み込み、圧迫することなくしっかり身体を守ります。

シールド寝袋裏側には、マット及び敷き布団に掛けられるゴムバンドが付いています。睡眠時、仮眠時における寝袋のずれを防止します。

- 優れた生活環境サポート: 生活環境サポートシールド寝袋で身体全体に受ける放射電磁波が防止/遮蔽されるため、安らかな環境が提供されます。

シールド寝袋の仕様

- シールド寝袋は、携帯電話、携帯電話基地局、無線機器、通信電子機器などの無線周波数 (RF) 放射を



防止/遮蔽/防護するために特別に開発されています。

- ハイテク導電性銀繊維は、軽量で通気性があり、とても快適です。そして皮膚に優しいハイテクシルバーファブリック (銀繊維生地) です。

- 放射電磁波防止/遮蔽材料が含まれている生活環境サポートシールド寝袋は、電磁放射線遮蔽率: 99.99 パーセント (10MHz~3000MHz) の高機能シルバーファイバーファブリック (銀繊維生地) を表地に使用しています。

- 銀繊維生地で構成されている生活環境サポートシールド寝袋は、あ

なたが室内で過ごすとき、旅行先で過ごすとき、身体に受ける電磁放射線リスクを減らします。

- 生活環境サポートシールド寝袋には、体内の湿潤をバランスよく調整する綿生地に銀繊維を封入した素晴らしい複合ハイテクシルバーファイバー生地、洗濯 (手洗い) ができ、耐久性があります。

ご使用の注意点



●シールド寝袋の出入り口には、スナップボタンが付いています。スナップボタンの開け閉めにより、出入りができます。

●スナップボタンの開け閉めは、※スナップボタン自体を持って開け閉めをするか、※スナップボタン近くを持って優しく開け閉めをしてください。

●乱暴な開け閉めは、スナップボタンの破損になる恐れがありますので、ご注意ください。



●シールド寝袋裏側には、マット及び敷き布団の隅角に掛けられるゴムバンドが付いています。睡眠時、仮眠時における寝袋のずれを防止します。

必要に応じてご使用ください。



●シールド寝袋の足元には、ファスナーが付いています。寝袋内の空気の出し入れ時に、または寝袋の内部温度が高くて寝苦しい時の足の出し入れに、ご使用の環境に応じてご使用ください。



●シールド寝袋の裏側には、枕をつつむスペースがあります。枕をご使用になる場合には、このスペースに枕を入れてご使用ください。



●シールド寝袋の裏側スペースに枕をセットしたときのイメージです。このような感じになります。

シールド寝袋の洗濯・乾燥方法



●銀繊維ファブリック製品を長くご使用になるには、下記の洗濯時・乾燥時の注意を守ってご使用ください。

不適切な取扱いは、放射電磁波の遮蔽効果を低下させる恐れがあります。

※水道水を使用して、短時間でやさしい手洗いをしてください。

※使用する洗剤は、必ず中性洗剤を使って下さい。

※酸性洗剤、洗濯洗剤、漂白剤は使用しないでください。

※すすぎは、短時間でやさしく、水切り時の際には叩かない、強く絞らないでください。

※屋外の露出を避けて、屋内で陰干ししてください。

商品情報



名称

電磁放射線防止/防護の生活環境サポートシールド寝袋(男女兼用)

色・・・ライトブラウン

サイズ・・・99cm×203cm

生地・・・銀繊維綿混複合生地(11%ナノ銀繊維、89%綿)

電磁放射線遮蔽率・・・・・・・・・・99.99%(10MHz~3000MHz)

電磁波遮蔽値：33.2~42.5dB

● 電磁波シールドフーテッドコートについて



基本イメージ

◎ 仕様

	<p>内側ウエスト周りに身幅を調整するひも仕様です。</p>
	<p>両サイドポケット付き 袖口はゴム仕様です。</p>
	<p>胸から背中までフラップ仕様です。</p>
	<p>フードはバタつきを抑えるひも仕様です。</p>



◎ 仕様

	<p>内側ウエスト周りに身幅を調整するひも仕様です。</p>
	<p>両サイドポケット付き 袖口はゴム仕様です。</p>
	<p>胸から背中までフラップ仕様です。</p>
	<p>フードはバタつきを抑えるひも仕様です。</p>
	<p>電磁波シールド生地が袖裏にも付けられている仕様です。</p>



◎ 仕様

	<p>内側ウエスト周りに身幅を調整するひも仕様です。</p>
	<p>両サイドポケット付き 袖口はゴム仕様です。</p>
	<p>胸から背中までフラップ仕様です。</p>
	<p>フードはバタつきを抑えるひも仕様です。</p>
	<p>電磁波シールド生地が袖裏にも付けられている仕様です。</p>

◎ 電磁波シールドフーテッドコートのタイプ

1. コート生地全体が電磁波シールド生地（金属繊維編み込み）でできているタイプ（銅、ステンレスなどの金属繊維）
2. 裏地、袖裏、フード裏に電磁波シールド生地（銀繊維生地）を付けているタイプ（表生地は一般的な綿生地、化繊生地でできています。）

◎ 電磁波シールドフーテッドコートのオーダー製作

電磁波シールドフーテッドコートは、オーダーで製作しています。

コートの色とサイズを決めて製作に入ります。

上記1のタイプは銅、ステンレスなどの金属繊維のみのため価格が抑えられます。

上記2のタイプで裏地に使う銀繊維のランク（50%銀繊維・75%銀繊維・100%銀繊維）によって価格が変わります。

◎電磁波シールドフーテッドコートの色

上記1のタイプ：コート生地全体が電磁波シールド生地（金属繊維編み込み）でできているフーテッドコートの色



上記2のタイプ：裏地、袖裏、フード裏に電磁波シールド生地（銀繊維生地）を付けている
フーテッドコートの色



◎ 電磁波シールドフーテッドコートのサイズ

サイズ	着丈	胸囲	肩幅	袖丈	裾
Mサイズ	79cm	96cm	39cm	58cm	100cm
Lサイズ	80.5cm	100cm	40cm	59cm	104cm
XLサイズ	82cm	104cm	41cm	60cm	108cm
XXLサイズ	83.5cm	108cm	42cm	61cm	112cm